

第十六章 S3C2410 的 ADC 和触摸屏接口

16.1 概述.....	2
16.2 特性.....	2
16.3 ADC和触摸屏接口操作.....	2
16.3.1 结构图.....	2
16.3.2 触摸屏接口举例.....	3
16.4 功能描述.....	4
16.4.1 A/D转换时间.....	4
16.4.2 触摸屏接口工作模式.....	4
(1) 普通转换模式.....	4
(2) 分离的X/Y轴坐标转换模式.....	4
(3) 自动(连续)X/Y轴坐标转换模式.....	5
(4) 等待中断模式.....	5
(5) 静态 (Standby) 模式.....	6
16.5 编程要点.....	6
16.6 ADC和触摸屏接口专用寄存器.....	7
ADC控制寄存器(ADCCON).....	7
ADC触摸屏控制寄存器(ADCTSC).....	8
ADC起始延迟寄存器 (ADCDLY).....	9
ADC转换数据寄存器(ADCDAT0).....	10
ADC转换数据寄存器(ADCDAT1).....	11

16.1 概述

S3C2410A 的具有 8 通道模拟输入的 10 位 CMOS 模数转换器（ADC）。它将输入的模拟信号转换为 10 位的二进制数字代码。在 2.5MHz 的 A/D 转换器时钟下，最大转化速率可达到 500KSPS。A/D 转换器支持片上采样和保持功能，并支持掉电模式。

S3C2410A 的 AIN[7]和 AIN[5]用于连接触摸屏的模拟信号输入。触摸屏接口电路一般由触摸屏，4 个外部晶体管和一个外部电压源组成（见图 16-2）。

触摸屏接口的控制和选择信号(nYPON, YMON, nXPON 和 XMON) 连接切换X坐标和Y坐标转换的外部晶体管。模拟输入引脚(AIN[7],AIN[5])则连接到触摸屏引脚。

触摸屏控制接口包括一个外部晶体管控制逻辑和具有中断产生逻辑的ADC接口逻辑。

16.2 特性

- 分辨率：10-位
- 微分线性度误差：± 1.0 LSB
- 积分线性度误差：± 2.0 LSB
- 最大转换速率：500 KSPS
- 低功耗
- 供电电压：3.3V
- 输入模拟电压范围：0 ~ 3.3V
- 片上采样保持功能
- 普通转换模式
- 分离的X/Y轴坐标转换模式
- 自动(连续) X/Y轴坐标转换模式
- 等待中断模式

16.3 ADC 和触摸屏接口操作

16.3.1 结构图

图16-1是S3C2410A上的A/D转换器和触摸屏接口的功能框图。这个A/D转换器是一个循环类型的。

上拉电阻接在VDDA-ADC和AIN[7]之间。因此，触摸屏的X+脚应该接到S3C2410A的AIN[7]，Y+脚则接到S3C2410A的AIN[5]。

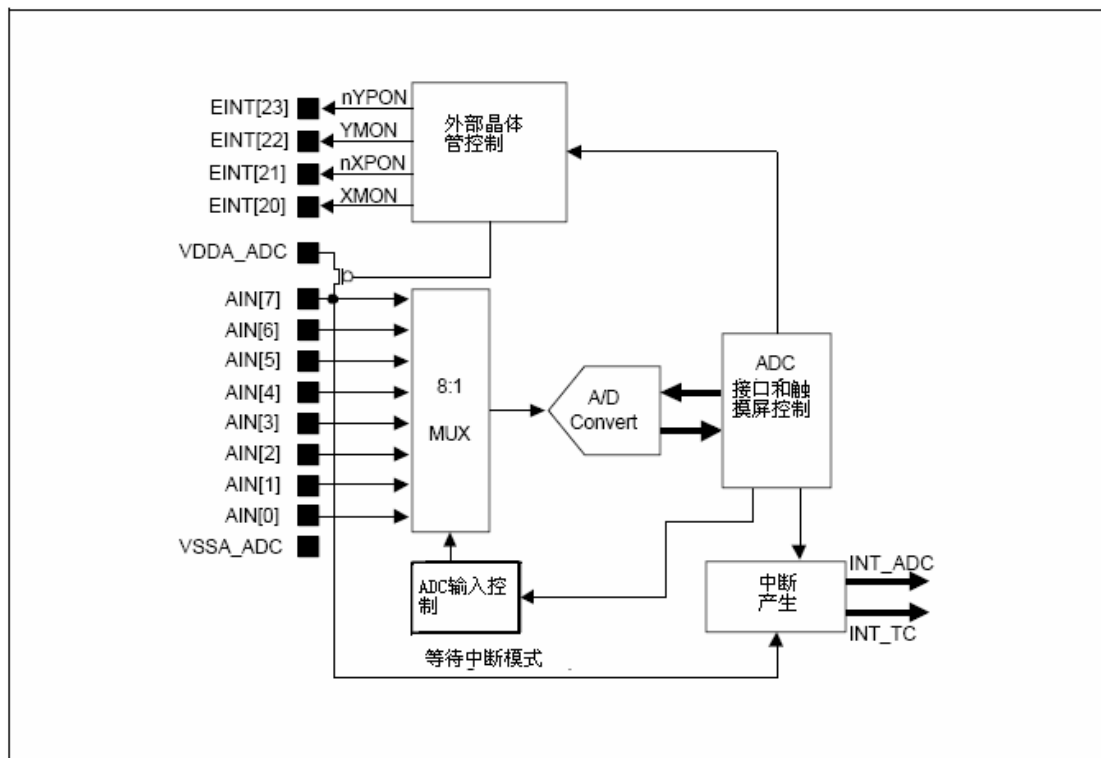


图 16-1. ADC 和触摸屏接口结构图

16.3.2 触摸屏接口举例

在这个例子中，AIN[7]连接触摸屏的X+引脚，而AIN[5]连接触摸屏的Y+引脚的。要控制触摸屏的引脚（X+,X-,Y+,Y-），就要应用4个外部晶体管，并采用控制信号nYPON, YMON, nXPON 和XMON来控制晶体管的打开与关闭。

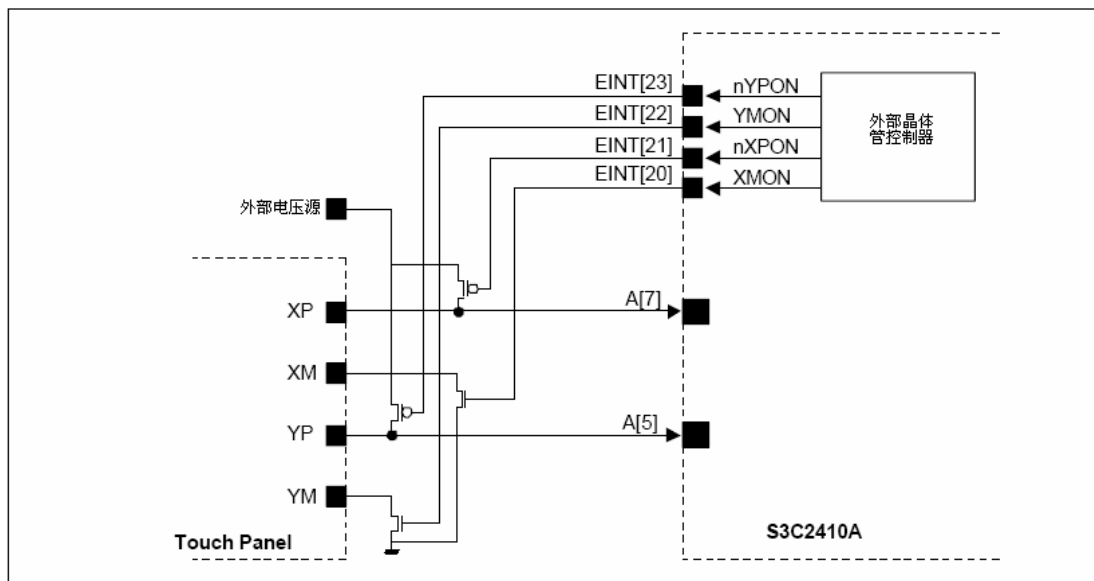


图16-2 ADC和触摸屏举例

推荐如下的操作步骤：

1. 采用外部晶体管连接触摸屏到S3C2410A的接口电路（推荐电路见图16-2）。
2. 选择分离的X/Y轴坐标转换模式或者自动（连续的）X/Y轴坐标转换模式来获取触摸点的X/Y坐标。
3. 设置触摸屏接口为等待中断模式（注意，等待的是INT_TC中断）。
4. 如果中断（INT_TC）发生，那么立即激活相应的AD转换（分离的X/Y轴坐标转换或者自动（连续的）X/Y轴坐标转换）。
5. 在得到触摸点的X/Y轴坐标值后，返回到等待中断模式（第3步）。

注意：

1. 外部电压源应该是3.3V。
2. 外部晶体管的内部阻抗应该小于5 ohm。

16.4 功能描述

16.4.1 A/D 转换时间

当 PCLK 频率是 50MHz 且 ADCCON 寄存器中预分频器的设置值是 49 时，转换得到 10 位数字量时间总共需要：

$$\begin{aligned} \text{A/D转换器频率} &= 50 \text{ MHz}/(49+1) = 1 \text{ MHz} \\ \text{转换时间} &= 1/(1 \text{ MHz} / 5\text{周期}) = 1/200 \text{ kHz} = 5 \text{ us} \end{aligned}$$

注释：A/D转换器最大可以工作在2.5MHz时钟下（A/D转换器频率小于等于2.5MHz），因此最大转换率能达到500KSPS。

16.4.2 触摸屏接口工作模式

（1）普通转换模式

普通转换模式(AUTO_PST = 0, XY_PST = 0)是用作一般目的下的ADC转换。这个模式可以通过设置ADCCON和ADCTSC来进行对AD转换的初始化；而后读取ADCDAT0（ADC数据寄存器0）的XPDATA域（普通ADC转换）的值来完成转换。

（2）分离的 X/Y 轴坐标转换模式

分离的X/Y轴坐标转换模式可以分为两个转换步骤：X轴坐标转换和Y轴坐标转换。

X轴坐标转换(AUTO_PST=0且XY_PST=1)将X轴坐标转换数值写入到ADCDAT0寄存器的XPDATA域。转换后，触摸屏接口将产生中断源（INT_ADC）到中断控制器。

Y轴坐标转换(AUTO_PST=0且XY_PST=2)将Y轴坐标转换数值写入到ADCDAT1寄存器的YPDATA域。转换后，触摸屏接口将产生中断源（INT_ADC）到中断控制器。

表16-1. 分离X/Y轴坐标转换模式下的触摸屏引脚状况表

	XP	XM	YP	YM
X轴坐标转换	连到外部电压	连到GND	连到AIN[5]	高阻
Y轴坐标转换	连到AIN[7]	高阻	连到外部电压	GND

（3）自动(连续)X/Y 轴坐标转换模式。

自动（连续）X/Y轴坐标转换模式（AUTO_PST=1且XY_PST=0）以下面的步骤工作：触摸屏控制器将自动地切换X轴坐标和Y轴坐标并读取两个坐标轴方向上的坐标。触摸屏控制器自动将测量得到的X轴数据写入到ADCDAT0寄存器的XPDATA域，然后将测量到的Y轴数据到ADCDAT1的YPDATA域。自动（连续）转换之后，触摸屏控制器产生中断源（INT_ADC）到中断控制器。

表16-2.自动（连续）X/Y位置转换模式下的触摸屏引脚状况表

	XP	XM	YP	YM
X 位置转换	外部电压	GND	AIN[5]	高阻
Y 位置转换	AIN[7]	高阻	外部电压	GND

（4）等待中断模式

当触摸屏控制器处于等待中断模式下时，它实际上是在等待触摸笔的点击。在触摸笔点击到触摸屏上时，控制器产生中断信号（INC_TC）。中断产生后，就可以通过设置适当的转换模式（分离的X/Y轴坐标转换模式或自动X/Y轴坐标转换模式）来读取X和Y的位置。

表16-3 等待中断模式下的触摸屏引脚状况

	XP	XM	YP	YM
等待中断模式	上拉	高阻	AIN[5]	GND

（5）静态（Standby）模式

当ADCCON寄存器的STDBM位被设为1时，Standby模式被激活。在该模式下，A/D转换操作停止，ADCDAT0寄存器的XPDATA域和ADCDAT1寄存器的YPDATA（正常ADC）域保持着先前转换所得的值。

16.5 编程要点

（1）.可以通过中断或查询的方法来读取触摸屏坐标。在中断的方式下，从A/D转换开始到读取已转换的数据，由于中断服务程序的返回时间和数据操作时间的增加，总的转换时间会延长。在查询的方式下，通过检测ADCCON[15]结束转换标记位，如果置位则可以开始读取ADCDAT的转换数据，总的转换时间相对较短。

（2）. A/D转换能够通过不同的方法来激活：将ADCCON[1]——A/D转换的“读取即开始转换模式”位设置为1，这样任何一个读取的操作，都会立即启动A/D转换。

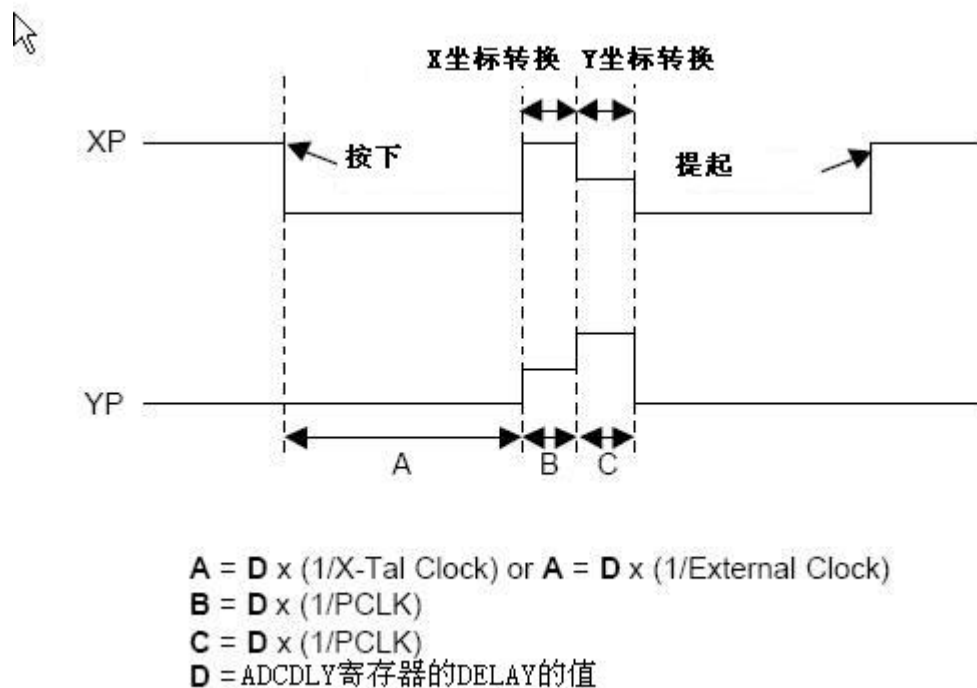


图16-3 自动（连续）X/Y位置转换模式时序图

16.6 ADC 和触摸屏接口专用寄存器

ADC 控制寄存器(ADCCON)

寄存器	地址	读写	描述	复位值
ADCCON	0x58000000	R/W	ADC控制寄存器	0x3FC4

ADCCON	位	描述	起始状态
ECFLG	[15]	AD转换结束标志（只读）。 0 = A/D转换操作中 1 = A/D转换结束	0
PRSCEN	[14]	A/D转换器预分频器使能 0 = 停止 1 = 使能	0
PRSCVL	[13:6]	A/D 转换器预分频器数值： 数据值范围：1 ~ 255 注意当预分频的值为N，则除数实际上为（N+1）。 注意：ADC频率应该设置成小于PLCK的5倍。 (例如，如果PCLK = 10MHz, ADC频率 < 2MHz)	0xFF
SEL_MUX	[5:3]	模拟输入通道选择。 000 = AIN 0 001 = AIN 1 010 = AIN 2 011 = AIN 3 100 = AIN 4 101 = AIN 5 110 = AIN 6 111 = AIN 7 (XP)	0
STDBM	[2]	Standby模式选择 0 = 普通模式 1 = Standby模式	1
READ_START	[1]	通过读取来启动A/D转换 0 = 停止通过读取启动 1 = 使能通过读取启动	0
ENABLE_START	[0]	通过设置该位来启动A/D操作。如果READ_START是使能的，这个值就无效。 0 = 无操作 1 = A/D转换启动，启动后该位被清零	0

ADC 触摸屏控制寄存器(ADCTSC)

寄存器	地址	R/W	描述	复位值
ADCTSC	0x58000004	R/W	ADC 触摸屏控制寄存器	0x058

ADCTSC	位	描述	起始状态
保留	[8]	该位应该为0	0
YM_SEN	[7]	选择YMON的输出值 0 = YMON 输出是0 (YM =高阻). 1 = YMON 输出是1 (YM = GND).	0
YP_SEN	[6]	选择nYPON的输出值 0 = nYPON 输出是0 (YP =外部电压). 1 = nYPON 输出是1 (YP连接AIN[5]).	1
XM_SEN	[5]	选择XMON的输出值. 0 = XMON 输出是 0 (XM = 高阻). 1 = XMON 输出是1 (XM = GND).	0
XP_SEN	[4]	选择nXPON的输出值 0 = nXPON输出是0 (XP = 外部电压). 1 = nXPON输出是1 (XP连接AIN[7])	1
PULL_UP	[3]	上拉切换使能 0 = XP 上拉使能 1 = XP 上拉禁止	1
AUTO_PST	[2]	自动连续转换X轴坐标和Y轴坐标 0 = 普通ADC转换 1 = 自动（连续）X/Y轴坐标转换模式	0
XY_PST	[1:0]	手动测量X轴坐标和Y轴坐标 00 = 无操作模式 01 = 对X轴坐标进行测量 10 = 对Y轴坐标进行测量 11 = 等待中断模式	0

注释：在自动模式下，ADCTSC寄存器应该在读取启动之前重新设置。

ADC 起始延迟寄存器（ADCDLY）

寄存器	地址	读写	描述	复位值
ADCDLY	0x58000008	R/W	ADC 启动或间隔延时设置寄存器	0x00ff

ADCDLY	位	描述	起始状态
DELAY	[15:0]	1) 正常转换模式，分离X/Y轴坐标转换模式，和自动（连续）X/Y轴坐标转换模式 → X/Y轴坐标转换延时值设置 2) 等待中断模式 在等待中断模式下触笔点击发生时，这个寄存器以几个ms的时间间隔为自动X/Y轴坐标转换产生中断信号（INT_TC） 注意：不能使用0值(0x0000)	00ff

注释：

1. 在ADC转换前，触摸屏使用X-tal时钟或EXTCLK（等待中断模式下）
2. 在ADC转换期间，使用PCLK。

ADC 转换数据寄存器(ADCDAT0)

寄存器	地址	读写	描述	复位值
ADCDAT0	0x5800000C	R	ADC 转换数据寄存器	-

ADCDAT0	位	描述	起始状态
UPDOWN	[15]	等待中断模式下触笔的点击或提起状态 0 = 触笔点击状态 1 = 触笔提起状态	-
AUTO_PST	[14]	自动连续X/Y轴坐标转换模式 0 = 普通ADC转换 1 = X/Y轴坐标连续转换	-
XY_PST	[13:12]	手动X/Y轴坐标转换模式 00 = 无操作 01 = X-轴坐标转换 10 = Y-轴坐标转换 11 = 等待中断模式	-
保留	[11:10]	保留	
XPDATA (或普通ADC转换数据)	[9:0]	X-轴坐标转换数据值(或者是普通ADC转换数据值) 数据值范围: 0 ~ 3FF	-

ADC 转换数据寄存器(ADCDAT1)

寄存器	地址	R/W	描述	复位值
ADCDAT1	0x58000010	R	ADC 转换数据寄存器	-

ADCDAT1	位	描述	起始状态
UPDOWN	[15]	等待中断模式下触笔的点击或提起状态 0 = 触笔点击状态 1 = 触笔提起状态	-
AUTO_PST	[14]	自动连续X/Y轴坐标转换模式 0 = 普通ADC转换 1 = X/Y轴坐标连续转换	-
XY_PST	[13:12]	手动X/Y轴坐标转换模式 00 = 无操作 01 = X-轴坐标转换 10 = Y-轴坐标转换 11 = 等待中断模式	-
保留	[11:10]	保留	
YPDATA	[9:0]	Y-轴坐标转换数据值 数据值范围: 0 ~ 3FF	-